

מיוצר על-ידי  
"ב.י. אנרג'י בע"מ"

**B ENERGY**  
EXTERNAL HOT WATER BOOSTER

# מאיץ חכם חימוני לחימום מים לדוודים

EcoSolarBoost (ESB)



חברת התקנה, תחזוקה

ותעודת אחריות



הוראות בטיחות: חיבורי החשמל במערכת חייבים להתבצע אך ורק על-ידי שטמלאי מורשה. לפרטים נוספים על מערכת ה-ESB יש לתקן את איטלקית החשמל ולסגור את ברזי הביטחון ורציפה של המים.

התקנת המערכת: יש לתקן את ה-ESB תמיד במקום הנסתר מהדוד או במקביל לחלקו החתומן של הדוד (ראה חוברת התקנה).

ב.י. אנרג'י בע"מ  
B Energy Ltd.  
הפנת 2 יונה, כניסה B  
www.bi-energy.co.il 03-633-72-72

## מידע כללי

אנו ממליצים לשמור את מסמך זה בהישג יד ובצמוד למכשיר לכל מקרה של בדיקה או טיפול תקופתי.

לכל שאלה, בקשת הדרכה או הסברים נוספים או תקלה בפעולת המכשיר, נא ליצור קשר עם:

**חברת ב.י. אנרג'י בע"מ**

רח' הפרת 2 יבנה, כניסה B

טל. 03-6337272

©2016 Copyright - ב.י. אנרג'י בע"מ.

# המוצר שמתואר בחוברת זו רשום כפטנט ישראלי מס' 176460.

# השם והלוגו של EcoSolarBoost שייכים לחברת ב.י. אנרג'י בע"מ ומוגנים תחת החוק.

# אין לעשות בהם שימוש ללא רשות בכתב מהבעלים.

# החומר הכלול בחוברת זו הוא לצרכי מידע בלבד וכפוף לשינויים ללא הודעה מוקדמת.

# בהכנת חוברת זו הושקעו מאמצים רבים כדי לוודא את דיוקו, אולם חברת ב.י. אנרג'י בע"מ אינה אחראית לאי-דיוקים או השמטות במסמך זה, או לשימוש שיעשה במידע הכלול בו.

# החברה שומרת לעצמה את הזכות לבצע שינויים בעיצוב המוצר ללא הודעה ללקוחות.

# המוצר נבדק ואושר לשימוש.

## תוכן העניינים

4	הקדמה
5	הוראות בטיחות
6	תיאור ערכת ה-EcoSolarBoost (ESB)
7	אביזרים להתקנה סטנדרטית לדוד שמש
8	הוראות התקנה סטנדרטית לדוד שמש
10	אביזרים להתקנה סטנדרטית לדוד חשמל / סולארית מרכזית
11	הוראות התקנה סטנדרטית לדוד חשמל / סולארית מרכזית
13	ניקוי אבנית
14	החלפת גוף חימום / וסת חום (בעת הצורך)
14	תרשים חשמל
15	תעודת אחריות

## הקדמה

אנו מברכים אותך על רכישת המאיץ החיצוני לחימום מים EcoSolarBoost. מכשיר מהפכני זה מאפשר לך לחמם את המים שבדוד בצורה יעילה, חסכונית וידידותית לסביבה. ה-ESB מציע מספר יתרונות בולטים, וביניהם:

1. חימום במהירות שיא, עד פי 10 מהר יותר מגוף חימום/מאיץ פנימי.
2. חיסכון בהוצאות החשמל, כ-80% פחות מגוף חימום/מאיץ פנימי.
3. תחזוקה קלה, נוחה וחסכונית. אין צורך לרוקן את הדוד לצורך טיפול במכשיר. ניתן להמשיך לצרוך מים חמים מהדוד בעת תחזוקת המכשיר.
4. שמירה על אורך וטיב חיי הדוד וגוף החימום, דבר שמשתקף בהוצאות תחזוקה פחותות, זמן תחזוקה פחות וזמן מינימלי כשהמערכת מושבתת.
5. הנגשה מרבית - ניתן להתקין את המכשיר במקום נוח לתחזוקה שלא בהכרח קרוב לדוד עצמו (עד 30 מטר מתחת לדוד).
6. אפשרות התקנה של יותר ממאיץ אחד לכל דוד.
7. בדוד שוכב, חימום כל המים שבדוד ולא רק חצי מהכמות.
8. אפשרות שימוש במים חמים לשומרי שבת (הדוד הופך ל-"כלי שני" והמים החמים מגיעים אליו מ-"גרמא").

אנו בטוחים שתיהנה מהשימוש ב-ESB ומיתרונותיו בתחום החיסכון הכספי ונוחיות התחזוקה. על-מנת להבטיח הפעלה נכונה המביאה לתוצאות הרצויות, אנו ממליצים לקרוא את ההוראות שלהלן בעיון ולהקפיד על ביצוען.

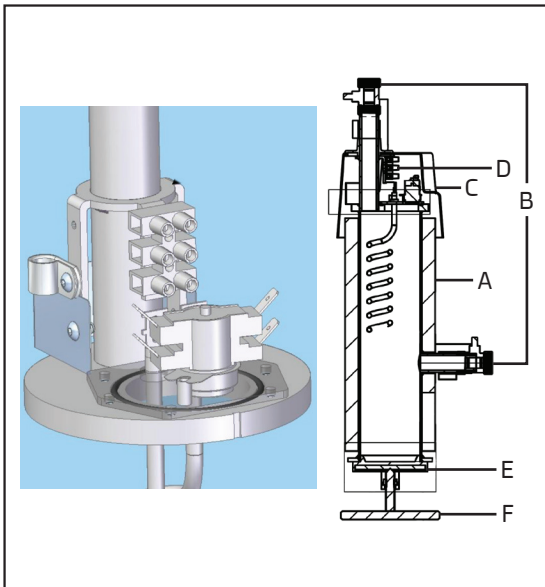
**הערה: ההוראות שלהלן כתובות בלשון זכר מטעמי נוחות הקריאה בלבד. הן מיועדות לגברים ולנשים כאחד.**

## הוראות בטיחות

1. חיבורי החשמל במערכת חייבים להתבצע אך ורק על-ידי חשמלאי מורשה ובהתאם לנדרש בחוק החשמל ותקנותיו על כל עדכוניהם. החיבורים יעשו באמצעות כבל NYZ קשיח 3x2.5 ממ"ר, אחרי מפסק ההגנה הדו-קוטבי.
2. אזהרה - מכשיר ה-ESB חייב להיות מחובר להארקה.
3. לוח החשמל חייב לכלול ממסר פחת מותקן.
4. יש להרכיב את צנרת המים לפני ביצוע חיבורי החשמל. על צינורות המים להיות עמידים בלחץ מינימלי של 6 בר לפחות.
5. יש לוודא שלחץ המים במבנה בו מותקן ה-ESB אינו עולה על 5 בר, בהתאם להוראות למתקני תברואה.
6. יש לוודא שהזינה למכשיר ה-ESB תהיה באמצעות מפסק כל קוטבי שמתאים לניתוק מוחלט מהרשת בתנאי מתח יתר מסוג III.
7. **יש לוודא שחיבור החשמל יעבור בדיקה וחיזוק ע"י טכנאי מורשה אחת לשנתיים.**
8. לפני כל טיפול במערכת ה-ESB, יש לנתק את אספקת החשמל למערכת, לסגור את הברזים הכדוריים של ה-ESB ולהמתין מספר דקות כדי למנוע מגע עם המכשיר או עם המים כאשר אלה חמים מדי.
9. מומלץ לנקות את המכשיר מאבנית שמצטברת בתוכו לפחות כל 3 חודשים (מכשיר מחובר לדוד חשמל) או לפחות פעם ב-12 חודשים (מכשיר שמוחקן במערכת דוד שמש), בהתאם להוראות שמופיעות בחוברת זו.
10. אמצעי ניתוק חייבים להיות כלולים בתיוול המקובע בהתאם לכללי התיוול.
11. יש לוודא שמחובר התקן הקלת לחץ (פורק לחץ) לדוד.
12. מכשיר זה אינו מיועד לשימוש על ידי אנשים (כולל ילדים) עם יכולות פיזיות, חושיות או שכליות מופחתות, או עם העדר ניסיון וידע, אלא אם הם תחת פיקוח או שקיבלו הנחיות לשימוש במכשיר על ידי האדם האחראי לבטיחותם. ילדים צריכים להיות תחת השגחה, כדי להבטיח שהם לא משחקים עם המכשיר.

## תיאור ערכת ה-EcoSolarBoost (ESB)

A. גליל בקוטר 3" ובאורך של כ-50 ס"מ וכולל בתוכו גוף חימום בצורת קפיץ  
 (230V, 2.5/3.5 kW) ווסת חום. גליל זה מכוסה במעטפת מבודדת עשויה מחומרים  
 בלתי רעילים.



איור 1 - רכיבי ה-EcoSolarBoost

B. 2 ברזים כדוריים בקוטר  
 3/4" למעבר המים  
 וחיבור למערכת.

C. מכסה עליון עם אטם  
 גומי להגנה מפני חדירת  
 מים ואבק ונזקים  
 סביבתיים אחרים.

D. מהדקי חשמל עבור וסת  
 החום (תרמוסטט כפתור  
 כפול) וגוף  
 החימום/ומהדק לחיבור  
 חוטי החשמל וההארקה.

E. מכסה תחתון עם אטם  
 גומי, לסגירת הפתח  
 לריקון וניקוי האבנית.

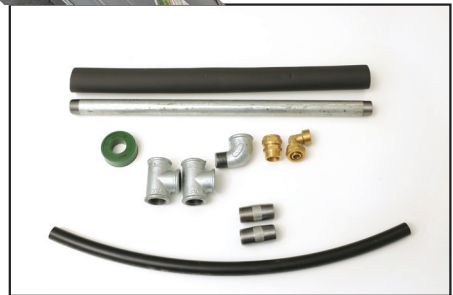
F. גשר סגירה עבור

המכסה התחתון הכולל בורג שמהדק את המכסה למקום.

המכשיר מיוצר מחומרים איכותיים ונבדק לעמידה בלחץ עבודה של 8 בר.

## התקנה סטנדרטית במערכת דוד שמש (דוד + קולט)

- a. 2 x מפצל 3/4" T, מגולוון
- b. 2 x צינור (ניפל קצר) 3/4" מגולוון אורך 5 ס"מ
- c. צינור (ניפל ארוך) 3/4" מגולוון, אורך 50/80 ס"מ (דוד 150/200 ליטר)
- d. מחבר זווית 90° חוץ/פנים (זכר/נקבה) 3/4" מגולוון
- e. צינור פקס 20 אורך 50 ס"מ
- f. חומר בידוד לכיסוי הצינור המגולוון, אורך 50/80 ס"מ (דוד 150/200 ליטר)
- g. מקשר 3/4-20 חוץ (זכר)
- h. מקשר זווית 3/4-20 חוץ (זכר)



## הוראות התקנה

**שים לב:** את ה-ESB יש להרכיב **תמיד** במקום נמוך מהדוד או במקביל לחלקו התחתון של הדוד. ניתן להרכיב אותו בחלל נפרד בבית או מחוצה לו. **בהתקנה מרוחקת יש להקפיד שצינור המים החמים יהיה במגמת עלייה לכיוון הדוד, לכל אורכו.** יש לוודא כי מיקום המכשיר מאפשר שליפה נוחה של גוף החימום כלפי מעלה וריקון של האבנית כלפי מטה. **מומלץ להתקין את המכשיר באלכסון לדוד, כל עוד הוא נמוך מהדוד וניפל כניסת המים למאיץ מופנה כלפי מטה.**

לפני כל התקנה או טיפול במכשיר יש לבצע את הפעולות הבאות:

1. נתק את אספקת החשמל לדוד, הן בלוח החשמל הראשי והן במתג הדלקת הדוד/מתג השעון שנמצא בתוך הבית.
2. נתק את אספקת המים לדוד ישירות, או בברז הראשי של הבית.

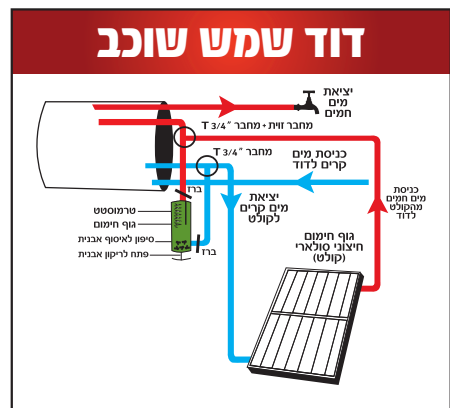
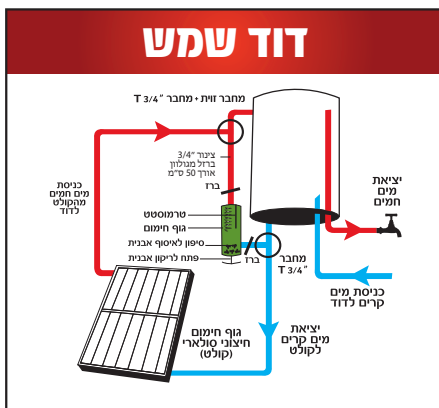
### התקנה במערכת עם דוד שמש

1. נתק את חוטי החשמל שמובילים אל הדוד. וודא כי חוטים אלה נשארים בהישג יד במקום יבש ואינם נרטבים.
  2. נתק מהדוד את הצינור שמוביל אליו מים חמים מהקולט. חבר מחבר זווית 90° זכר/נקבה לכניסת המים החמים שבדוד. **יש לבצע את התהליך בזהירות מירבית, בכדי להימנע ממגע עם המים החמים שבקולט ו/או שבדוד.**
  3. חבר מפצל T למחבר הזווית. חבר את הצינור המגולוון באורך 50 ס"מ לצד השני של המפצל. עטוף את הצינור בחומר בידוד.
  4. חבר את הברז העליון של ה-ESB לצינור המגולוון באורך 50 ס"מ, כך שה-ESB יהיה תלוי בקצה הצינור.
  5. חבר את הצינור המגולוון (הניפל הקצר) באורך 3-5 ס"מ לתבריג האמצעי במפצל. חבר אליו את צינור יציאת המים החמים מהקולט.
  6. נתק מהדוד את הצינור שמזין מים מהדוד לקולט. חבר אליו מפצל T.
  7. חבר צינור מגולוון (ניפל קצר) באורך 3-5 ס"מ לתבריג התחתון של המפצל. חבר אליו את הצינור שמוביל מים קרים לקולט.
- במערכת דוד שמש צללית נמוכה** מותקן שסתום צללית נמוכה. יש לפרקה ולחברה מחדש לניפל 3-5 ס"מ לכיוון הקולט בלבד.



8. חבר צינור פקס 20 באורך של כ-50 ס"מ לתבריג האמצעי של המפצל. לצורך כך, השתמש במקשרי 20-3/4 (זכר) בשני הקצוות של הצינור.
9. חבר את מקשר הזווית וצינור פקס 20 לברז התחתון של ה-ESB המחובר לכניסת המים למכשיר.

**הערה:** יש למקם את המפצל "T 3/4" ומחבר הזווית "3/4" צמוד לניפל הכניסה והיציאה של הדוד (ראה איור 3).



**איור 3 - התקנה במערכת עם דוד שמש**

10. שחרר את בורג הביטחון של המכסה העליון של מכשיר ה-ESB והרם את המכסה. חבר את חוטי הזנת החשמל וחוט ההארקה (ירוק-צהוב) למהדקי החשמל המתאימים (ראה תרשים בעמ' 14). סגור את המכסה העליון בנעילה באמצעות האטם ובורג הביטחון.
11. הרכב את המכסה התחתון של ה-ESB במקומו והדק אותו היטב באמצעות הגשר הייעודי. **שים לב שבורג החיזוק נכנס לשגם בפלטת המכסה.**
12. חבר את אספקת המים למערכת ופתח תחילה את הברז העליון ואח"כ את הברז התחתון (מומלץ לפתוח ברז מים חמים באמבטיה כדי למנוע היווצרות של כיס אוויר בצינורות).
13. חבר את המערכת לחשמל והפעל אותה. וודא שאין נזילות. גע בניפל העליון. במידה והניפל חם, זהו סימן לכך שהמים החמים זורמים דרכו אל הדוד.

## התקנה סטנדרטית במערכת דוד חשמל (עומד) / מערכת סולארית מרכזית



- a. אוגן (פלאנג' מתאם) המיועד להחליף את האוגן הקיים בדוד. אוגן זה מסופק עם האטם המתאים ועם צינור פלסטיק, אך יש להתאים את גודלו של צינור זה לדוד (הוא חייב להיות קצר ב-12-10 ס"מ מגובה הדוד)
- b. מצמד (מופה) הברגה 3/4" מגולוון
- c. צינור (ניפל) 3/4" מגולוון אורך 15-20 ס"מ
- d. מקשר 3/4-20 פנים (נקבה)
- e. מקשר זווית 3/4-20 חוץ (זכר)
- f. צינור פקס 20 אורך 1 מטר

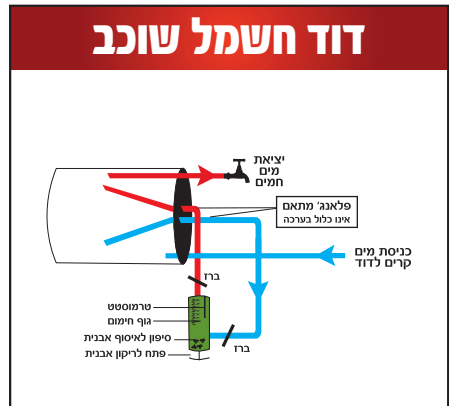
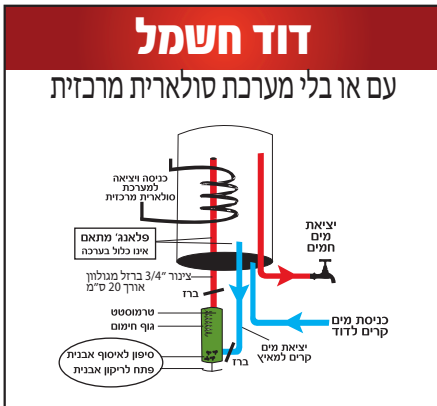


## התקנה במערכת עם דוד חשמל / סולארית מרכזית

**שים לב:** התקנה זו מתאימה גם למערכת מרכזית מאולצת ולמערכת מחליף חום פרטית.

1. הסר את האוגן (הפלאנג') הקיים בדוד בהתאם להוראות יצרן האוגן. וודא שאספקת המים לדוד והזנת החשמל לדוד, לווסת החום ולגוף החימום מנותקות לגמרי ונקוט בכל אמצעי הזהירות הדרושים.
  2. נקה את הדוד משאריות אבנית, לכלוך ומים. וודא שאזור האוגן והאומים המחברים אותו לדוד יבשים.
  3. הרכב את ערכת האוגן (הפלאנג' המתאם) החדש (איננו חלק מערכת ה-ESB ויש לרכוש אותו בנפרד):
- בדוד עומד:** בדוק שהצינור הארוך (מפלסטיק) הוא בגובה המתאים לדוד. על הצינור להגיע עד 10-12 ס"מ מתקרת הדוד. במידת הצורך, חתוך את הצינור לגובה המתאים.
- בדוד שוכב:** בעת הזמנת הפלאנג' המתאם חשוב לציין כי הדוד הוא שוכב, על מנת להתאים את החלקים הנלווים.
4. התקן את האוגן (פלאנג') החדש של ה-EcoSolarBoost (כולל האטם) במקום האוגן המקורי. הדק את האומים של האוגן בהצלבה.
  5. **בדוד עומד:** חבר את המצמד (מופה) לקצה החיצוני של התבריג הארוך של האוגן. חבר צינור 3/4" מגולוון באורך 20 ס"מ למצמד.
- בדוד שוכב:** חבר מחבר זווית 90° מגולוון לקצה החיצוני של התבריג הארוך של האוגן. חבר צינור 3/4" מגולוון באורך 20-50 ס"מ למחבר.

6. חבר את הברז העליון של ה-ESB לצינור המגולוון באורך 20-50 ס"מ כך שה-ESB יהיה תלוי עליו.
7. חבר צינור פקס 20 באורך כ-1 מ' ליציאה החיצונית של התבריג (ניפל) הקצר של האוגן (הפלאנג' המתאם). השתמש במקשר 20-3/4 פנים (נקבה) לחיבור זה.
8. חבר את הקצה הפנוי של הצינור לברז התחתון של ה-ESB שמחובר לכניסת המים למכשיר. השתמש במקשר זווית 20-3/4 חוץ (זכר).



#### איור 4 - התקנה במערכת עם דוד חשמל

9. שחרר את בורג הביטחון של המכסה העליון של מכשיר ה-ESB והרם את המכסה. חבר את חוטי הזנת החשמל ואת חוט ההארקה (ירוק-צהוב) למהדקי החשמל המתאימים (ראה תרשים בעמ' 14). סגור את המכסה העליון בנעילה באמצעות האטם ובורג הביטחון.
10. הרכב את המכסה התחתון של ה-ESB במקומו והדק אותו היטב באמצעות הגשר הייעודי. **שים לב שבורג החיזוק נכנס לשגם בפלטת המכסה.**
11. חבר את אספקת המים למערכת ופתח תחילה את הברז העליון ואח"כ את הברז התחתון (מומלץ לפתוח ברז מים חמים באמבטיה כדי למנוע היווצרות של כיס אוויר בצינורות).
12. חבר את המערכת לחשמל והפעל אותה. וודא שאין נזילות. גע בניפל העליון במידה והניפל חם, זהו סימן לכך שהמים החמים זורמים דרכו אל הדוד.

## הוראות תחזוקה ניקוי אבנית

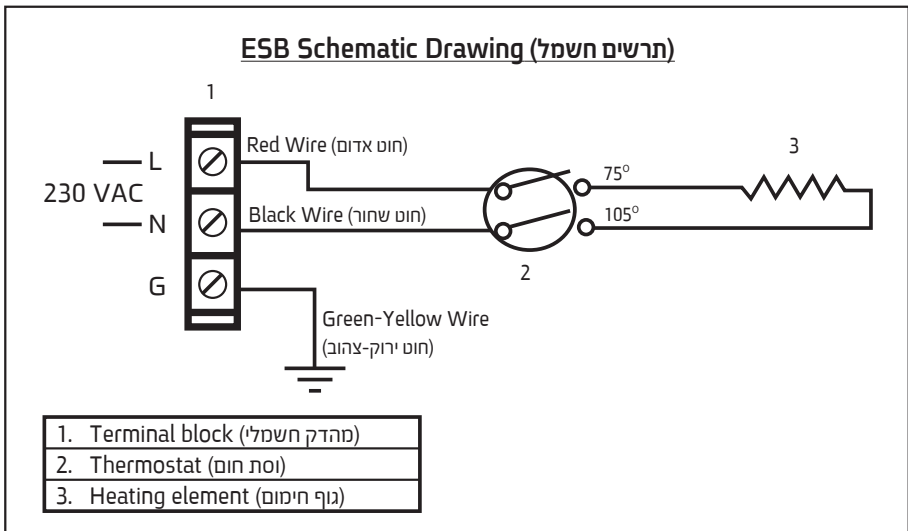
1. מקם כלי לאגירת האבנית מתחת ל-ESB.
2. נתק את אספקת החשמל למכשיר וסגור את ברזי הכניסה והיציאה.
3. פתח את המכסה התחתון של ה-ESB באמצעות הגשר שמוצמד אליו. האבנית שהצטברה במערכת תיפול מטה. במידה והמכסה לא יוצא בקלות, פתח את הברז העליון והוא ידחף החוצה.
4. חשוב לפתוח ולסגור לסירוגין את הברז העליון כדי לשטוף את האבנית החוצה. יש לחזור על פעולה זו מספר פעמים על מנת לנקות את כל שאריות האבנית מהמאיץ ומהצנרת.
5. סגור את הברז העליון ופתח את הברז התחתון.
6. חשוב לפתוח ולסגור לסירוגין את הברז התחתון. יש לחזור על פעולה זו מספר פעמים על מנת לנקות את כל שאריות האבנית מהמאיץ ומהצנרת.
7. נקה את המכסה התחתון ואת החלק הפנימי של פתח הריקון.
8. החזר את המכסה התחתון למקומו וסגור אותו היטב באמצעות הגשר. **שים לב שבורג החיזוק נכנס לשגם בפלטת המכסה.**
9. פתח את הברזים של ה-ESB. קודם את הברז העליון ולאחר מכן את הברז התחתון. וודא שאין נזילות מהמכסה התחתון.
10. חדש את אספקת החשמל למערכת והפעל אותה באמצעות מתג הדוד/השעון.

**אזהרה:** יש לנהוג במשנה זהירות כדי למנוע כוויות ממגע עם מים חמים. כמו-כן, יש להקפיד לא לעוות את גוף החימום. בנוסף, אין למשוך את ה-ESB כלפי מטה או הצידה תוך כדי ריקון האבנית וניקוי הפתח.

## החלפת גוף חימום / וסת חום (בעת הצורך)

1. נתק את אספקת החשמל ל-ESB וסגור את הברזים הכדוריים שלו. רוקן את האבנית במכשיר בהתאם להוראות שלעיל. פתח את המכסה העליון של ה-ESB (תוך שחרור בורג הביטחון) ונתק את חיבורי החשמל.
2. שלוף בעדינות את גוף החימום/וסת החום כלפי מעלה. היזהר לא לעוות את המכשיר או להוציאו ממקומו.
3. הכנס את החלק החדש לפתח המתאים בחלק העליון של ה-ESB.
4. יש לעבור על כל חיבורי החשמל ולוודא שהם מהודקים היטב.
5. חבר את חוטי החשמל למהדקי החשמל המתאימים.
6. סגור את המכסה העליון תוך הקפדה על נעילה באמצעות האטם ובורג הביטחון.
7. חבר את המערכת לחשמל, פתח את הברזים של ה-ESB כדי לחדש את אספקת המים והדלק את המערכת באמצעות מתג הדוד/השעון.

## תרשים חשמל



**מרכז ארצי לתיאום התקנות: 03-6337272**

## תעודת אחריות

שם לקוח: \_\_\_\_\_ תאריך: \_\_\_\_\_  
כתובת: \_\_\_\_\_

0 חברת "בי. אנרג'י בע"מ" מתחייבת לתקן כל פגם או תקלה שיתגלו במאיץ ה-ESB בכפוף לתוויית הזיהוי ולתאריך המוטבע על המוצר ו/או לחשבונית מס.

0 תוקף האחריות הוא ל-5 שנים על המאיץ ו-12 חודשים על גוף החימום, התרמוסטט והברזים. תקופת האחריות מתחילה בתאריך הרכישה, בתנאי שההתקנה התבצעה ע"י טכנאי מוסמך ו/או לפי הוראות ההתקנה המסופקות עם המכשיר ע"י החברה.

0 האחריות מכסה שירות וחלקים שניתנים במעבדת החברה בלבד. על הלקוח להביא את המכשיר התקול ו/או החלק התקול אל מעבדת החברה, על חשבוננו, בצירוף תעודת אחריות וחשבונית קניה. האחריות אינה כוללת פירוק המכשיר ממקומו, הובלה והרכבה מחדש אצל הלקוח. במידה ויהיה צורך בסיוע החברה בנושאים אלה, הם יחויבו בנפרד לפי מחירון החברה.

0 האחריות לא כוללת נזק שנגרם עקב שימוש לא נכון או בלתי סביר במכשיר, פגעי טבע, פעולות זדון, שינויים שבוצעו במכשיר שלא לפי הוראות היצרן, בעיות ברשת החשמל ו/או המים ו/או התקנה שלא לפי הוראות ההתקנה של החברה.

0 מימוש האחריות מותנה בהצגת תעודה זו בצירוף חשבונית רכישה. לצורך מתן תוקף לתעודה זו, נא לשלוח ספח זה ליצרן תוך 10 ימים מיום ההתקנה. ניתן לשלוח את הספח בדואר אל "בי. אנרג'י בע"מ", רח' לזרוב 17 א' ראשל"צ מיקוד 7565424, או באמצעות קס. 03-6007071 או במייל לכתובת office@bi-energy.com.

## תעודת אחריות

שם הלקוח: \_\_\_\_\_  
עיר: \_\_\_\_\_ רח': \_\_\_\_\_ מס': \_\_\_\_\_ קומה: \_\_\_\_\_ מס' דירה: \_\_\_\_\_  
טלפון: \_\_\_\_\_ מייל: \_\_\_\_\_  
שם המשוק: \_\_\_\_\_ תאריך הרכישה: \_\_\_\_\_  
שם המתקין: \_\_\_\_\_ 0 במידה וההתקנה עצמית סמן/י X

0 אני מאשר/ת לשלוח לי במייל עדכונים לגבי מוצרים ושירותים חדשים הנוגעים למוצר שרכשתי.



חברת ב.י. אנרג'י בע"מ  
הפרת 2 יבנה, כניסה B  
מיקוד: 8122702  
טל. 03-6337272  
office@bi-energy.com  
www.bi-energy.co.il

